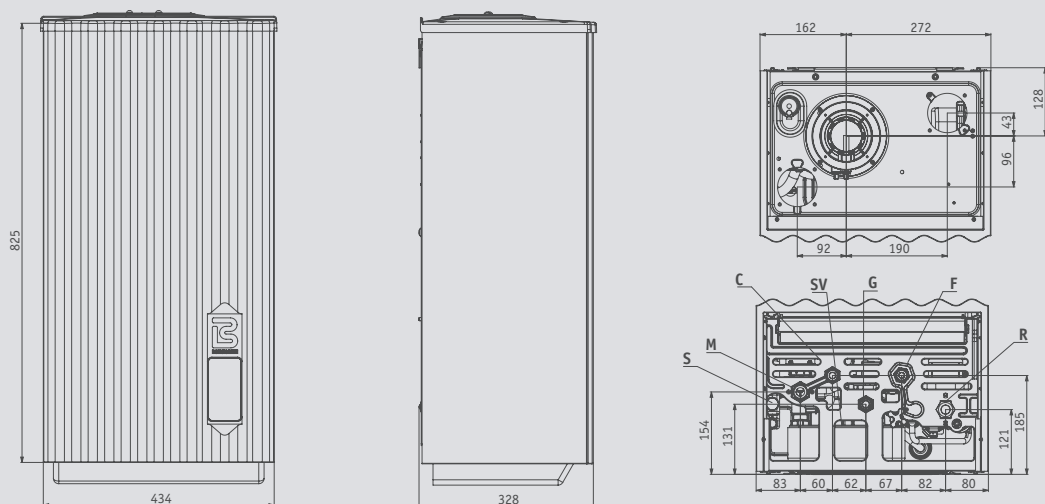


**RYSUNEK TECHNICZNY I WYMARY**

**Legenda:**

- M- zasilanie instalacji CO (3/4")
- C - wyjście c.w.u. (1/2")
- G - wlot gazu (1/2")
- F - wlot zimnej wody (1/2")
- R - powrót instalacji CO (3/4")
- S - odpływ skroplin

wlot powietrza / wylot spalin  
 Koncentryczny Ø 60/100  
 Podwójny Ø 80/80  
 Podwójny Ø 60/60


**DANE TECHNICZNE**

Model			1224 ECO EXTRA	1232 ECO EXTRA
Nr referencyjny			008312004	008312005
Kategoria gazu			II2H3P	II2H3P
Rodzaj wylotu spalin			C13-C33-C43-C53-C83-B23P	
Certyfikat CE			51CM4094/ED01	
<b>CO</b>				
Nominalne obciążenie termiczne		kW	23,7	30,4
Nominalna moc cieplna min/max (80-60°C)		kW	2,7/22,9	3,9/29,4
Nominalna moc cieplna min/max (50-30°C)		kW	3,22/24,9	4,4/32,3
Sprawność użyteczna przy obciążeniu nominalnym (80-60°C)		%	96,7	96,8
Sprawność użyteczna przy obciążeniu minimalnym (80-60°C)		%	91,4	92,9
Sprawność użyteczna przy obciążeniu nominalnym (50-30°C)		%	105,1	106,2
Sprawność użyteczna przy obciążeniu minimalnym (50-30°C)		%	104,9	104,8
Sprawność użyteczna przy 30% obciążenia		%	106,5	108,3
Świadectwo energetyczne (92/42 CEE)			★★★★	★★★★
Maksymalne ciśnienie pracy obwodu c.o.		bar	3,0	3,0
Regulacja temperatury c.o.		°C	20 - 78	20 - 78
Pojemność naczynia wzbiorczego		l	10	10
Zużycie przy ogrzewaniu o mocy nominalnej min/max (80-60°C)	G20	m³/h	0,29/2,51	0,41/3,22
Zużycie przy ogrzewaniu o mocy nominalnej min/max (80-60°C)	G31	kg/h	0,21/1,84	0,30/2,36
<b>CWU</b>				
Klasyfikacja wydajności c.w.u. zgodnie z EN 13203-1			★★★	★★★
Moc cieplna nominalna dla c.w.u. min/max (ΔT 30°C)		kW	3,0/27,4	3,9/33,4
Nominalne obciążenie termiczne dla c.w.u. min/max		kW	3,0/27,3	4,2 /34,5
Maksymalne ciśnienie pracy obwodu c.w.u. min/max		bar	0,5/6,0	0,5/6,0
Przepływ szczególny c.w.u. ΔT 30°C		l/min	13,4	16,2
Regulacja temperatury c.w.u.		°C	35 - 57	35 - 57
Zużycie przy produkcji c.w.u. o mocy nominalnej G20/G31		m³/h	0,32/2,12	0,41/3,53
Zużycie przy produkcji c.w.u. o mocy minimalnej G20/G31		m³/h	0,23/2,90	0,30/2,60
<b>Dane dot. spalania</b>				
Klasa emisji NOx (EN 297/EN 483)			5	5
CO2 przy obciążeniu nominalnym G20/G31		%	9,0/ 10,0	9,0/ 10,0
Ciśnienie zasilania G20/G31		mbar	20/37	20/37
<b>Dane elektryczne</b>				
Napięcie/Częstotliwość zasilania		V/Hz	230/50	230/50
Zużycie energii elektrycznej		W	121	121
Stopień ochrony elektrycznej			IPX5D	IPX5D
<b>Wymiary</b>				
Przyłącze gazu			G 1/2	G 1/2
Przyłącza CO			G 3/4	G 3/4
Przyłącza c.w.u.			G 1/2	G 1/2
lxHxP (długość x wysokość x szerokość)		mm	434x825x328 + osłony	434x825x328 + osłony
Ciężar netto kotła		kg	30,5 + osłony	38,0 + osłony