

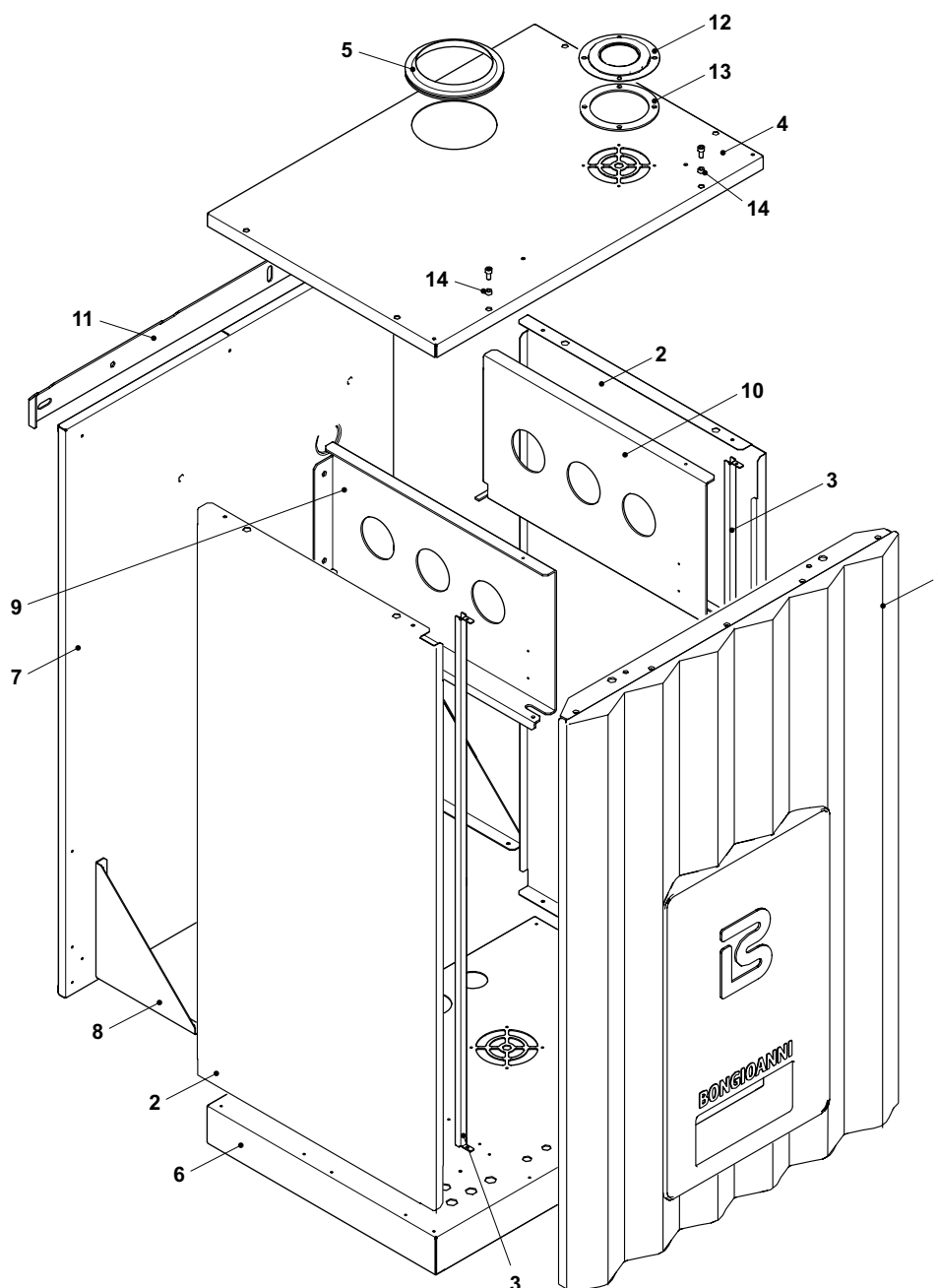
KATALOG CZĘŚCI ZAMIENNYCH
DLA SERII KOTŁÓW

Multidea Evo M

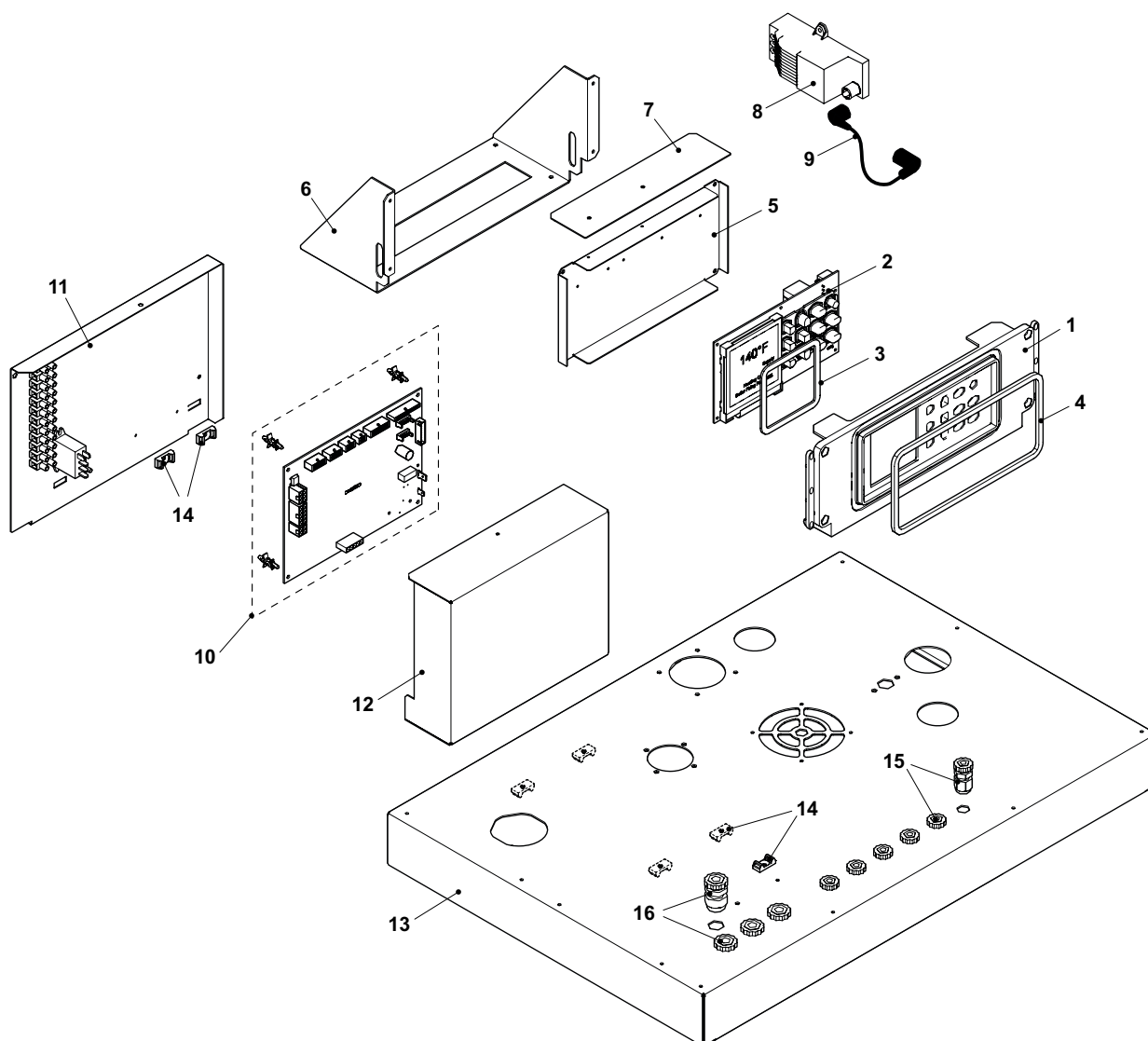
Wydanie Lipiec 2015



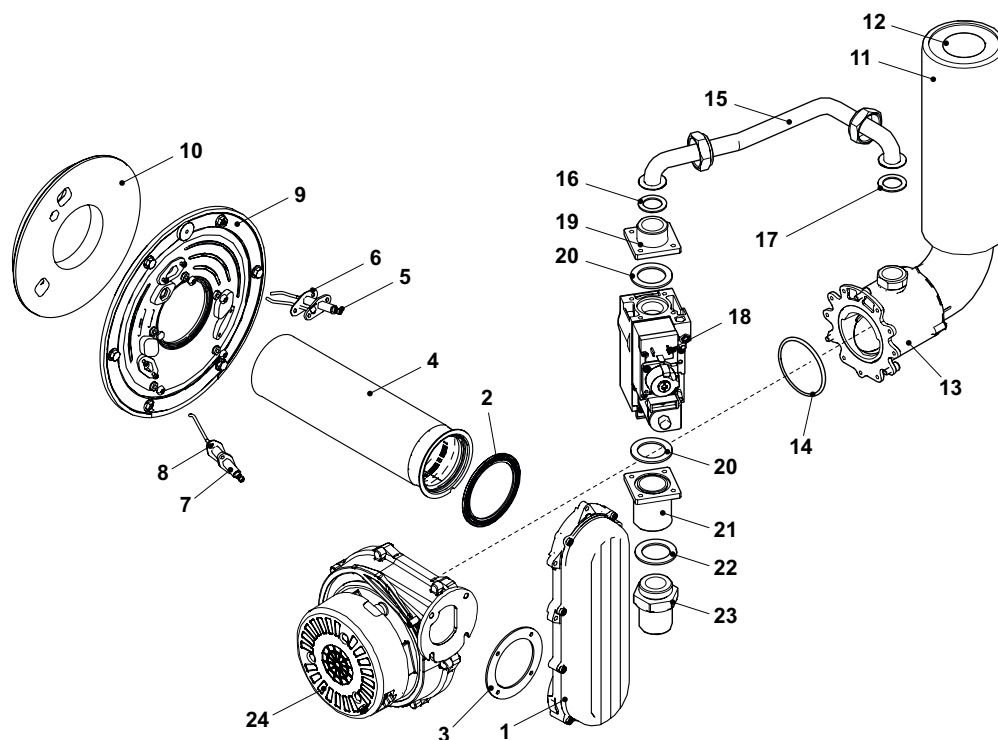
• Obudowa	str. 3
• Panel sterujący	" 4
• Blok gazowy	" 5
• Korpus kotła	" 6



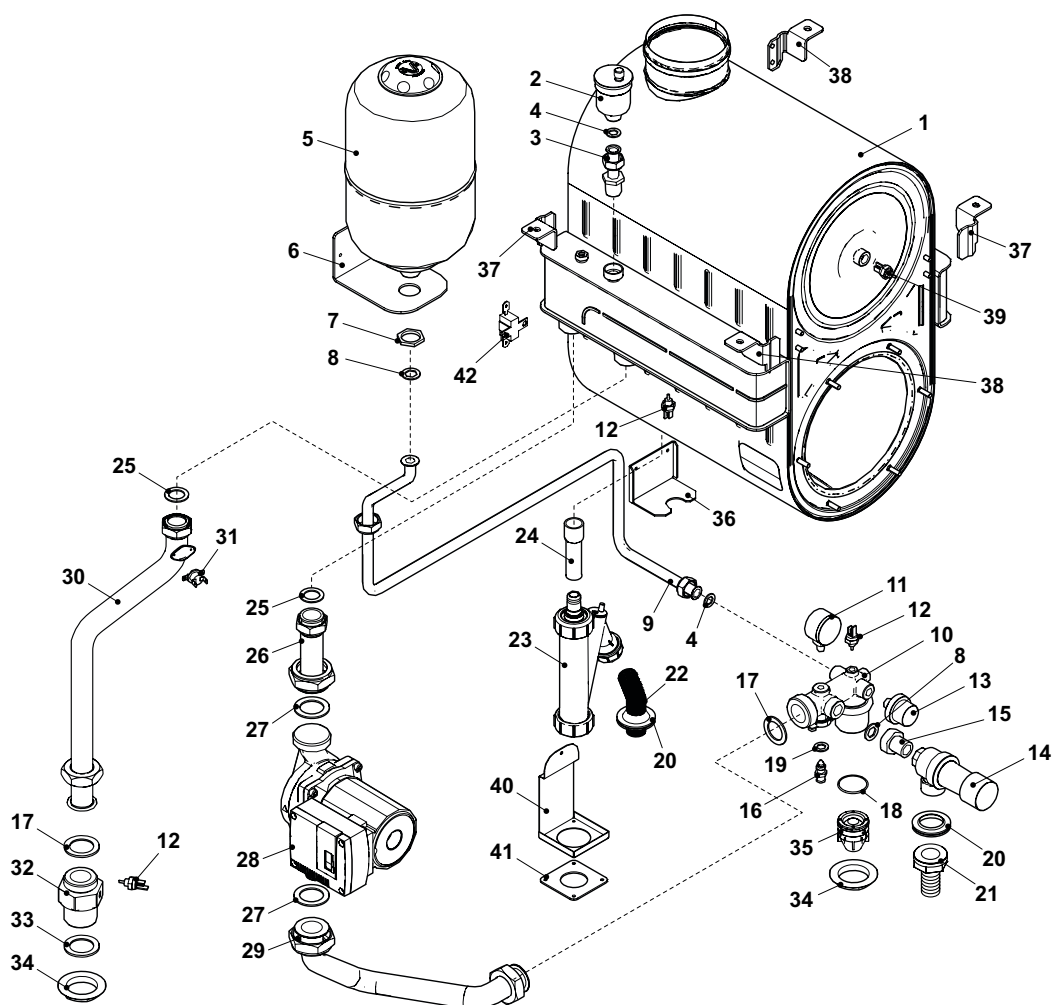
Nr	Opis	MULTIDEA EVO M		
		60 / 60M	100 / 100M	115 / 115M
1	Panel przedni obudowy	008245034	008245034	008245034
2	Panel prawy / lewy	008245000	008245000	008245001
3	Słupek w kształcie C	008245029	008245029	008245029
4	Rama górna	008245007	008245008	008245009
5	Uszczelka przeciwwilgociowa	008266024	008266025	008266025
6	Rama dolna	008245021	008245022	008245023
7	Rama tylnia	008245020	008245020	008245020
8	Wspornik usztywniający	008245004	008245004	008245004
9	Uchwyt lewy wspornik wymiennika	008245012	008245014	008245016
10	Uchwyt prawy wspornik wymiennika	008245011	008245013	008245015
11	Wzornik podparcia kotła	008245005	008245005	008245005
12	Zaślepka wlotu powietrza	008245019	008245019	008245019
13	Uszczelka	008266000	008266000	008266000
14	Podkładka z tworzywa sztucznego	008272006	008272006	008272006



Nr	Opis	MULTIDEA EVO M		
		60 / 60M	100 / 100M	115 / 115M
1	Panel rozdzielnicy z tworzywa sztucznego	008172000	008172000	008172000
2	Wyświetlacz	008172501	008172501	008172501
3	Uszczelka wyświetlacza	008266001	008266001	008266001
4	Uszczelka panelu rozdzielnczego	008266002	008266002	008266002
5	Aluminiowa osłona ochronna wyświetlacza	008245006	008245006	008245006
6	Aluminiowy wspornik panelu rozdzielnczego	008245010	008245010	008245010
7	Aluminiowa osłona listwy zaciskowej	008245028	008245028	008245028
8	Transformator zapłonowy	008272505	008272505	008272505
9	Przewód zapłonowy	008272504	008272504	008272504
10	Płyta sterująca	008172500	008172500	008172500
11	Tablica elektryczna z okablowaniem (bez płyty sterującej)	008272510	008272510	008272510
12	Aluminiowa osłona ochronna płyty sterującej	008245017	008245017	008245017
13	Rama dolna	008245021	008245022	008245023
14	Uchwyt zacisku	008272003	008272003	008272003
15	Dławik PG7	008272009	008272009	008272009
16	Dławik PG9	008272010	008272010	008272010



Nr	Opis	MULTIDEA EVO M		
		60 / 60M	100 / 100M	115 / 115M
1	Kanał powietrzno-spalinowy	008250005	008250005	008250005
2	Uszczelka palnika	008266006	008266006	008266006
3	Uszczelka wentylatora	008266011	008266011	008266011
4	Palnik	008255000	008255001	008255002
5	Elektroda zapłonowa	008261000	008261001	008261001
6	Uszczelka elektrody zapłonowej	008266007	008266007	008266007
7	Elektroda jonizacyjna	008261002	008261003	008261003
8	Uszczelka elektrody jonizacyjnej	008266008	008266008	008266008
9	Drzwi z kompletem uszczelek	008250003	008250004	008250004
10	Izolacja drzwi	008266003	008266004	008266004
11	Snorkel wlotu powietrza	008272000	008272000	008272000
12	Izolacja snorkel	008266026	008266026	008266026
13	Mieszacz- zwężka Venturiego (dla gazu ziemnego)	008256002	008256003	008256004
14	O-Ring	008266017	008066007	008066007
15	Rura gazu	008250000	008250001	008250002
16	Uszczelka	009966001	009966012	009966012
17	Uszczelka	009966012	009966012	009966012
18	Zawór gazu	008256000	008256001	008256001
19	Kołnierz połączeniowy	008290001	008290002	008290002
20	Uszczelka zaworu gazu	008266014	000166301	000166301
21	Kołnierz połączeniowy	008290001	008290003	008290003
22	Uszczelka gazu	008266030	-	-
23	Przyłącze adaptacyjne 3/4" - 1" 1/4	008290008	-	-
24	Wentylator	008265000	008265001	008265001



Nr	Opis	MULTIDEA EVO M					
		60	60M	100	100M	115	115M
1	Wymiennik	008200060		008200100		008200115	
2	Zawór odpowietrzający	008290009		008290009		008290009	
3	Przewód zaworu odpowietrzającego	008290004		008290004		008290004	
4	Uszczelka	009966004		009966004		009966004	
5	Naczynie wzbiorcze	008263000		008263000		008263000	
6	Uchwyt podparcia naczynia wzbiorczego	008245003		008245003		008245003	
7	Pierścień blokujący	009990001		009990001		009990001	
8	Uszczelka	009966001		009966001		009966001	
9	Przewód połączeniowy naczynia wzbiorczego	008252007		008252007		008252007	
10	Kolektor powrotu	008290005		008290005		008290005	
11	Manometr (do 30/06/2015)	008290006		008290006		008290006	
11	Manometr (od 01/07/2015)	008290021		008290021		008290021	
12	Czujnik NTC	008272502		008272502		008272502	
13	Przetwornik ciśnienia	008272501		008272501		008272501	
14	Zawór bezpieczeństwa	008262001		008262001		008262001	
15	Trzonek z krążkiem	008290010		008290010		008290010	
16	Kurek spustowy	008291000		008291000		008291000	
17	Uszczelka	009266000		009266000		009266000	

Nr	Opis	MULTIDEA EVO M					
		60	60M	100	100M	115	115M
18	O-Ring	008266012		008266012		008266012	
19	O-Ring	008266013		008266013		008266013	
20	Silikonowa przelotka kablowa	008266023		008266023		008266023	
21	Przylącze węża	008290007		008290007		008290007	
22	Przewód spustu skroplin	008252011		008252011		008252011	
23	Syfon spustu skroplin	008252010		008252010		008252010	
24	Przewód połączeniowy syfonu	008252008		008252009		008252009	
25	Uszczelka	009966012		009966012		009266000	
26	Przewód połączeniowy pompy obiegowej	008252005		008252006		008252006	
27	Uszczelka	00V492156		00V492156		00V492156	
28	Pompa obiegowa	008259000	008259003	008259001	008259004	008259002	008259005
29	Rura powrotu	008252002		008252003		008252004	
30	Rura zasilania	008252000		008252001		008252001	
31	Termostat bezpieczeństwa	008272503		008272503		008272503	
32	Przylącze zasilania	008290012		008290012		008290012	
33	Uszczelka	008266027		008266027		008266027	
34	Pierścień blokujący	008290000		008290000		008290000	
35	Zawór zwrotny	008262000		008262000		008262000	
36	Wspornik centrujący wymiennika	008245002		008245002		008245002	
37	Prawy wspornik kwadratowy wymiennika	008245026		008245026		008245026	
38	Lewy wspornik kwadratowy wymiennika	008245027		008245027		008245027	
39	Czujnik spalin	008072501		008072501		008072501	
40	Wspornik mocujący syfonu	008245018		008245018		008245018	
41	Uszczelka silikonowa	008266009		008266009		008266009	
42	Bezpiecznik	008272521		008272521		008272521	

La Bongio Caldaie S.r.l., Via Piave, 14, 12011 Borgo San Dalmazzo (CN), www.bongioannicaldaie.it
Importer: Bongioanni Polska Sp. z o.o. Sp.k., 51-317 Wrocław, ul. Bierutowska 57-59
www.bongioanni.pl
biuro@bongioanni.pl

Producent jest stale zaangażowany w doskonalenie własnych produktów dlatego też wygląd, wymiary, dane techniczne, wyposażenie i akcesoria mogą ulec zmianie.