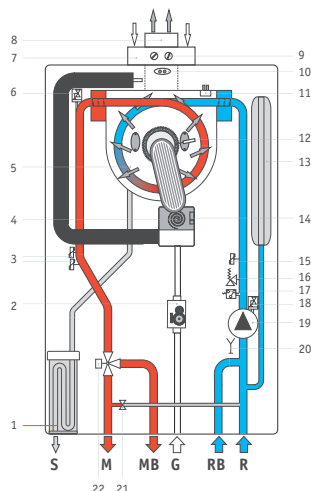




SCHEMAT DZIAŁANIA



Legenda

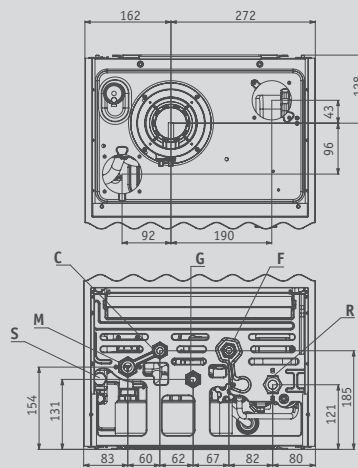
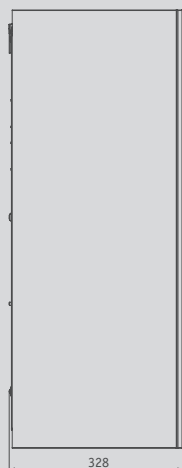
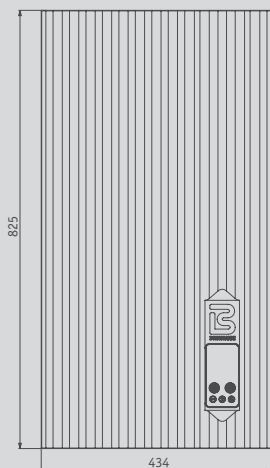
1. Syfon skroplin
2. Modulujący zawór gazu
3. Podwójny czujnik temperatury na zasilaniu
4. Wentylator modulujący
5. Wymiennik pierwotny
6. Odpowietrznik
7. Kanał wlotu powietrza
8. Kanał wylotu spalin
9. Króćce do pomiaru spalin
10. Termostat spalin na kanale spalin
11. Termostat spalin na wymienniku
12. Elektroda zapłonowa i jonizacyjna
13. Naczynie wzbiorcze
14. Czujnik sterujący wentylatora
15. Czujnik temperatury na powrocie
16. Zawór bezpieczeństwa 3 bar

17. Czujnik ciśnienia
18. Odpowietrznik
19. P.o. 3-biegowa sterowana ręcznie
20. Kurek spustowy
21. Automatykny zawór różnicowy (by-pass)
22. Zawór 3-drożny z napędem elektrycznym

- M** Zasilanie c.o.
G Gaz
MB Zasilanie podgrzewacza
RB Powrót podgrzewacza
R Powrót c.o.
S Odplyw skroplin

22 21

DANE TECHNICZNE KOTŁA



Legenda:

- M** Zasilanie instalacji c.o. (3/4")
C Zasilanie węzownicy zasobnika (1/2")
G Wlot gazu (1/2")
F Powrót węzownicy zasobnika (1/2")
R Powrót instalacji c.o. (3/4")
S Odplyw skroplin

Wlot powietrza / wylot spalin
 Koncentryczny Ø 60/100
 Podwójny Ø 80/80
 Podwójny Ø 60/60



DANE TECHNICZNE KOTŁA

Model	Kod dla gazu ziemnego	Obciążenie cieplne kW	Moc cieplna (80°/60°) kW	Moc cieplna (50°/30°) kW	Moc użyteczna przy PCI			Produkcja c.w.u. l/min (ΔT=30°C)	Wymiary (mm)			Waga kg	Cena (PLN)
					30% (50°/30°)	100% (50°/30°)	100% (80°/60°)		L	H	P		
Raya Eco 1112 SV (biała)	008311010	12,0	1,8-11,6	2,1-12,6	106,0	105,1	97,1	-	434	825	328	29,3	5.579,00
Raya Eco 1124 SV (biała)	008311011	23,7	2,7-22,9	3,2-24,9	106,5	105,1	96,7	-	434	825	328	30,5	5.731,00
Raya Eco 1132 SV (biała)	008311012	30,4	3,9-29,4	4,4-32,3	108,3	106,2	96,8	-	434	825	328	38,0	6.184,00
Raya Eco 1112 SV (czarna)	008311000	12,0	1,8-11,6	2,1-12,6	106,0	105,1	97,1	-	434	825	328	29,3	5.418,00
Raya Eco 1124 SV (czarna)	008311001	23,7	2,7-22,9	3,2-24,9	106,5	105,1	96,7	-	434	825	328	30,5	5.569,00
Raya Eco 1132 SV (czarna)	008311002	30,4	3,9-29,4	4,4-32,3	108,3	106,2	96,8	-	434	825	328	38,0	6.022,00

NA ZAMÓWIENIE

Opis	Kod	Cena (PLN)
Szablon metalowy	008345006	108,00
Czujnik zewnętrzny	008372501	81,00
Programowalny tygodniowo cyfrowy termostat czasowy ze zdalnym sterowaniem czasowym i sterowaniem na odległość za pośrednictwem modułu GSM	008372500	576,00
Zestaw sterowania strefowego, łącznie z czujnikiem zewnętrznym	008372508	592,00
Kurek z filtrem i zaworem zwrotnym	008390003	252,00
Zestaw sterowania kompleksowymi instalacjami solarnymi	008372509	1.156,00
Zestaw wymienny – inne kotły	Patrz: str. 109	
Zestaw przezbrowniowy na gaz płynny	w wyposażeniu standardowym	

Przewody i akcesoria spalinowe – zob. s. 134 - W celu ułatwienia przeprowadzania kontroli spalin zaleca się zakup przystosowanych do tego celu króćców pomiarowych. Pełna lista akcesoriów – zob. s. 108