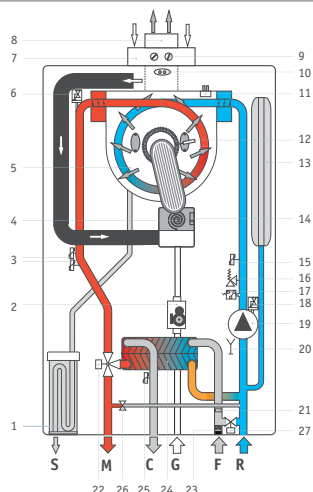




SCHEMAT DZIAŁANIA



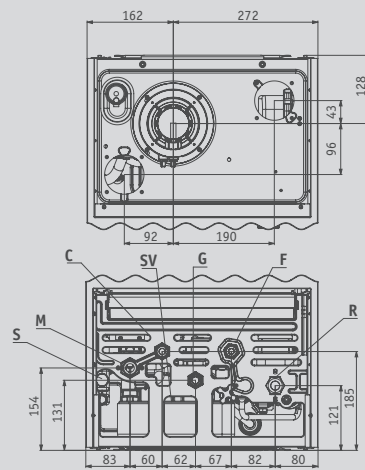
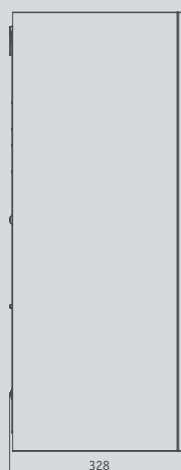
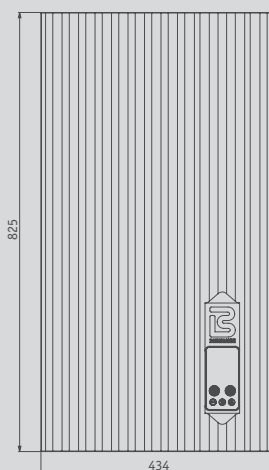
Legenda

1. Syfon skroplin
2. Modulujący zawór gazowy
3. Podwójny czujnik temperatury na zasilaniu
4. Wentylator modulujący
5. Wymiennik pierwotny
6. Odpowietrznik
7. Kanał wlotu powietrza
8. Kanał wylotu spalin
9. Króćce do pomiaru spalin
10. Termostat spalin na kanale wylotu spalin
11. Termostat spalin na wymienniku
12. Elektroda zapłonowa i jonizacyjna
13. Naczynie wzbiorcze
14. Czujnik sterujący wentylatora
15. Czujnik temperatury na powrocie
16. Zawór bezpieczeństwa 3 bar
17. Czujnik ciśnienia

18. Odpowietrznik
19. P.o. 3-biegowa sterowana ręcznie
20. Kurek spustowy
21. Ogranicznik przepływu
22. Kurek napełniania
23. Przepływomierz z filtrem zimnej wody
24. Wymiennik wtórny płytowy
25. Czujnik temperatury c.w.u.
26. Automatyczny zawór różnicowy (by-pass)
27. Zawór 3-drożny z napędem

- M** Zasilanie C.O.
G Gaz
C C.W.U.
F Zimna woda (z wodociągu)
R Powrót C.O.
S Odpływ skroplin

RYSUNEK TECHNICZNY I WYMIARY



Legenda:

- M** Zasilanie instalacji c.o. (3/4")
C Wylot c.w.u. (1/2")
G Wlot gazu (1/2")
F Wlot zimnej wody (1/2")
R Powrót instalacji c.o. (3/4")
S Odpływ skroplin

Wlot powietrza / wylot spalin

- Koncentryczny Ø 60/100
 Podwójny Ø 80/80
 Podwójny Ø 60/60



DANE TECHNICZNE KOTŁA

Model	Kod dla gazu ziemnego	Obciążenie cieplne kW	Moc cieplna (80°/60°) kW	Moc cieplna (50°/30°) kW	Moc użyteczna przy PCI			Produkcja c.w.u. l/min (ΔT=30°C)	Wymiary (mm)			Waga kg	Cena (PLN)
					30% (50°/30°)	100% (50°/30°)	100% (80°/60°)		L	H	P		
Raya Eco 1124 (biała)	008311013	23,7	2,7-22,9	3,2-24,9	106,5	105,1	96,7	13,4	434	825	328	30,5	5.758,00
Raya Eco 1128 (biała)	008311014	26,4	3,0-25,4	3,58-27,9	107,0	105,5	96,4	15,0	434	825	328	32,0	5.971,00
Raya Eco 1132 (biała)	008311015	30,4	3,9-29,4	4,4-32,3	108,3	106,2	96,8	16,2	434	825	328	38,0	6.211,00
Raya Eco 1124 (czarna)	008311003	23,7	2,7-22,9	3,2-24,9	106,5	105,1	96,7	13,4	434	825	328	30,5	5.596,00
Raya Eco 1128 (czarna)	008311004	26,4	3,0-25,4	3,58-27,9	107,0	105,5	96,4	15,0	434	825	328	32,0	5.809,00
Raya Eco 1132 (czarna)	008311005	30,4	3,9-29,4	4,4-32,3	108,3	106,2	96,8	16,2	434	825	328	38,0	6.049,00

NA ZAMÓWIENIE

Opis	Kod	Cena (PLN)
Szablon metalowy	008345006	108,00
Czujnik zewnętrzny	008372501	81,00
Programowalny tygodniowo cyfrowy termostat czasowy ze zdalnym sterowaniem czasowym i sterowaniem na odległość za pośrednictwem modułu GSM	008372500	576,00
Zestaw sterowania strefowego, łącznie z czujnikiem zewnętrznym	008372508	592,00
Kurek z filtrem i zaworem zwrotnym	008390003	252,00
Zestaw sterowania kompleksowymi instalacjami solarnymi	008372509	1.156,00
Zestaw podłączenia do instalacji solarnej z termostatem i zaworem przełączającym i mieszającym	008390010	1.750,00
Zestaw wymienny – inne kotły	Patrz: str. 109	
Zestaw przebrojeniowy na gaz płynny	w wyposażeniu standardowym	

Przewody i akcesoria spalinowe – zob. s. 134 - W celu ułatwienia przeprowadzania kontroli spalin zaleca się zakup przystosowanych do tego celu króćców pomiarowych. Pełna lista akcesoriów – zob. s. 108