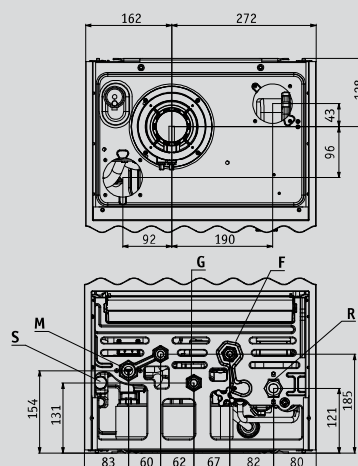
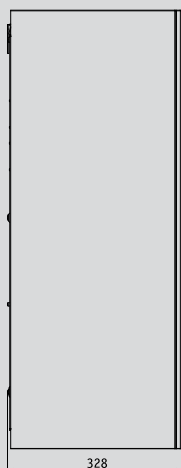
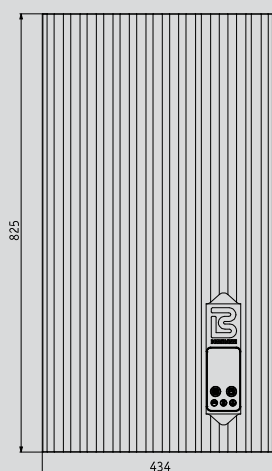


**RYSUNEK TECHNICZNY I WYMARY**

**Legenda:**

- M- zasilanie instalacji CO (3/4")
- C - wyjście CWU (1/2")
- G - wlot gazu (1/2")
- F - wlot zimnej wody (1/2")
- R - powrót instalacji CO (3/4")
- S - odpływ skroplin

**wlot powietrza / wylot spalin**  
 Koncentryczny Ø 60/100  
 Podwójny Ø 80/80  
 Podwójny Ø 60/60


**DANE TECHNICZNE**

Model			1112 SV	1124 SV	1132 SV
Kod			008311000	008311001	008311002
Kategoria gazu			II2H3P	II2H3P	II2H3P
Rodzaj wylotu spalin			C13-C33-C43-C53-C83-C93-B23P		
Certyfikat CE			51CM4094/ED01		
<b>c.o.</b>					
Nominalne obciążenie termiczne		kW	12,0	23,7	30,4
Nominalna moc cieplna min/max (80-60°C)		kW	1,8/11,6	2,7/22,9	3,9/29,4
Nominalna moc cieplna min/max (50-30°C)		kW	2,1/12,6	3,22/24,9	4,4/32,3
Sprawność użyteczna przy obciążeniu nominalnym (80-60°C)		%	97,1	96,7	96,8
Sprawność użyteczna przy obciążeniu minimalnym (80-60°C)		%	90,3	91,4	92,9
Sprawność użyteczna przy obciążeniu nominalnym (50-30°C)		%	105,1	105,1	106,2
Sprawność użyteczna przy obciążeniu minimalnym (50-30°C)		%	105,0	104,9	104,8
Sprawność użyteczna przy 30% obciążenia		%	106,0	106,5	108,3
Świadectwo energetyczne (92/42 CEE)			★★★★	★★★★	★★★★
Maksymalne ciśnienie pracy obwodu c.o.		bar	3,0	3,0	3,0
Regulacja temperatury c.o.		°C	20 - 78	20 - 78	20 - 78
Pojemność naczynia wzbiorczego		l	10	10	10
Zużycie przy ogrzewaniu o mocy nominalnej min/max (80-60°C)	G20	m³/h	0,19/1,27	0,29/2,51	0,41/3,22
Zużycie przy ogrzewaniu o mocy nominalnej min/max (80-60°C)	G31	kg/h	0,14/0,93	0,21/1,84	0,30/2,36
<b>Dane dot. spalania</b>					
Klasa emisji NOx (EN297/EN 483)			5	5	5
CO2 przy obciążeniu nominalnym g20/g31		%	9,0/10,0	9,0/10,0	9,0/10,0
Ciśnienie zasilania G20/G31		mbar	20/37	20/37	20/37
<b>Dane elektryczne</b>					
Napięcie/Częstotliwość zasilania		V/Hz	230/50	230/50	230/50
Zużycie energii elektrycznej		W	121	121	121
Stopień ochrony elektrycznej			IPX4D	IPX5D	IPX4D
<b>Wymiary</b>					
Przyłącze gazu			G 1/2	G 1/2	G 1/2
Przyłącza CO			G 3/4	G 3/4	G 3/4
Przyłącza CWU			G 1/2	G 1/2	G 1/2
IxHxP (długość x wysokość x szerokość)		mm	434x825x328	434x825x328	434x825x328
Ciepłota netto kotła		kg	30,5	32,0	38,0