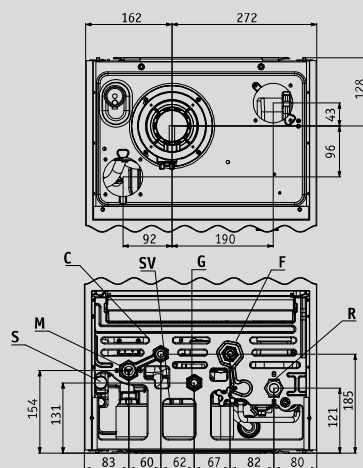
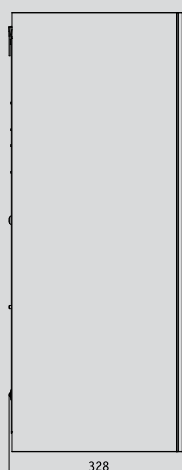
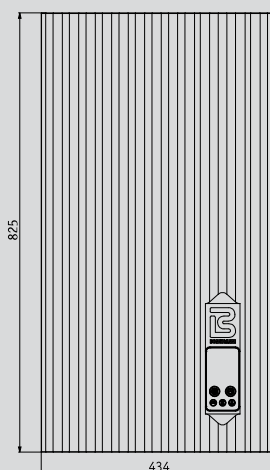


**RYSUNEK TECHNICZNY I WYMIARY**

**Legenda:**

- M- zasilanie instalacji CO (3/4")
- C - wyjście CWU (1/2")
- G - wlot gazu (1/2")
- F - wlot zimnej wody (1/2")
- R - powrót instalacji CO (3/4")
- S - odpływ skroplin

**wlot powietrza / wylot spalin**  
 Koncentryczny Ø 60/100  
 Podwójny Ø 80/80  
 Podwójny Ø 60/60


**DANE TECHNICZNE**

Model		1124	1128	1132
Kod		008311003	008311004	008311005
Kategoria gazu		II2H3P	II2H3P	II2H3P
Rodzaj wylotu spalin		C13-C33-C43-C53-C83-C93-B23P		
Certyfikat CE		51CM4094/ED01		
<b>CO</b>				
Nominalne obciążenie termiczne	kW	23,7	26,4	30,4
Nominalna moc cieplna min/max min/max (80-60°C)	kW	2,7/22,9	3,0/25,4	3,9/29,4
Nominalna moc cieplna min/max (50-30°C)	kW	3,22/24,9	3,58/27,9	4,4/32,3
Sprawność użyteczna przy obciążeniu nominalnym (80-60°C)	%	96,7	96,4	96,8
Sprawność użyteczna przy obciążeniu minimalnym (80-60°C)	%	91,4	92,3	92,9
Sprawność użyteczna przy obciążeniu nominalnym (50-30°C)	%	105,1	105,5	106,2
Sprawność użyteczna przy obciążeniu minimalnym (50-30°C)	%	104,9	104,5	104,8
Sprawność użyteczna przy 30% obciążenia 30%	%	106,5	107,0	108,3
Świadectwo energetyczne (92/42 CEE)		★★★★	★★★★	★★★★
Maksymalne ciśnienie pracy obwodu c.o.	bar	3,0	3,0	3,0
Regulacja temperatury c.o.	°C	20 - 78	20 - 78	20 - 78
Pojemność naczynia wzbiorczego	l	10	10	10
Zużycie przy ogrzewaniu o mocy nominalnej min/max (80-60°C)	G20 m³/h	0,29/2,51	0,32/2,80	0,41/3,22
Zużycie przy ogrzewaniu o mocy nominalnej min/max (80-60°C)	G31 kg/h	0,21/1,84	0,23/2,05	0,30/2,36
<b>CWU</b>				
Klasyfikacja wydajności CWU zgodnie z EN 13203-1		★★	★★	★★
Moc cieplna nominalna dla CWU min/max (ΔT 30°C)	kW	3,0/27,4	3,0/29,2	3,9/33,4
Nominalne obciążenie termiczne dla CWU min/max	kW	3,0/27,3	3,3/30,4	4,2 /34,5
Maksymalne ciśnienie pracy obwodu CWU min/max	bar	0,5/6,0	0,5/6,0	0,5/6,0
Przepływ szczególny c.w.u. ΔT 30°C	l/min	13,4	15,5	16,2
Regulacja temperatury CWU	°C	35 - 57	35 - 57	35 - 57
Zużycie przy produkcji c.w.u. o mocy nominalnej G20/G31	m³/h	0,32/2,12	0,32/3,10	0,41/3,53
Zużycie przy produkcji c.w.u. o mocy minimalnej G20/G31	m³/h	0,23/2,90	0,23/2,26	0,30/2,60
<b>Dane dot. spalania</b>				
Klasa emisji NOx (EN 297/EN 483)		5	5	5
Co2 przy obciążeniu nominalnym G20/G31	%	9,0/10,0	9,0/10,0	9,0/10,0
Ciśnienie zasilania G20/G31	mbar	20/37	20/37	20/37
<b>Dane elektryczne</b>				
Napięcie/Częstotliwość zasilania	V/Hz	230/50	230/50	230/50
Zużycie energii elektrycznej	W	121	121	121
Stopień ochrony elektrycznej		IPX4D	IPX5D	IPX4D
<b>Wymiary</b>				
Przyłącze gazu		G 1/2	G 1/2	G 1/2
Przyłącza CO		G 3/4	G 3/4	G 3/4
Przyłącza CWU		G 1/2	G 1/2	G 1/2
IxHxP (długość x wysokość x szerokość)	mm	434x825x328	434x825x328	434x825x328
Ciężar netto kotła	kg	30,5	32,0	38,0